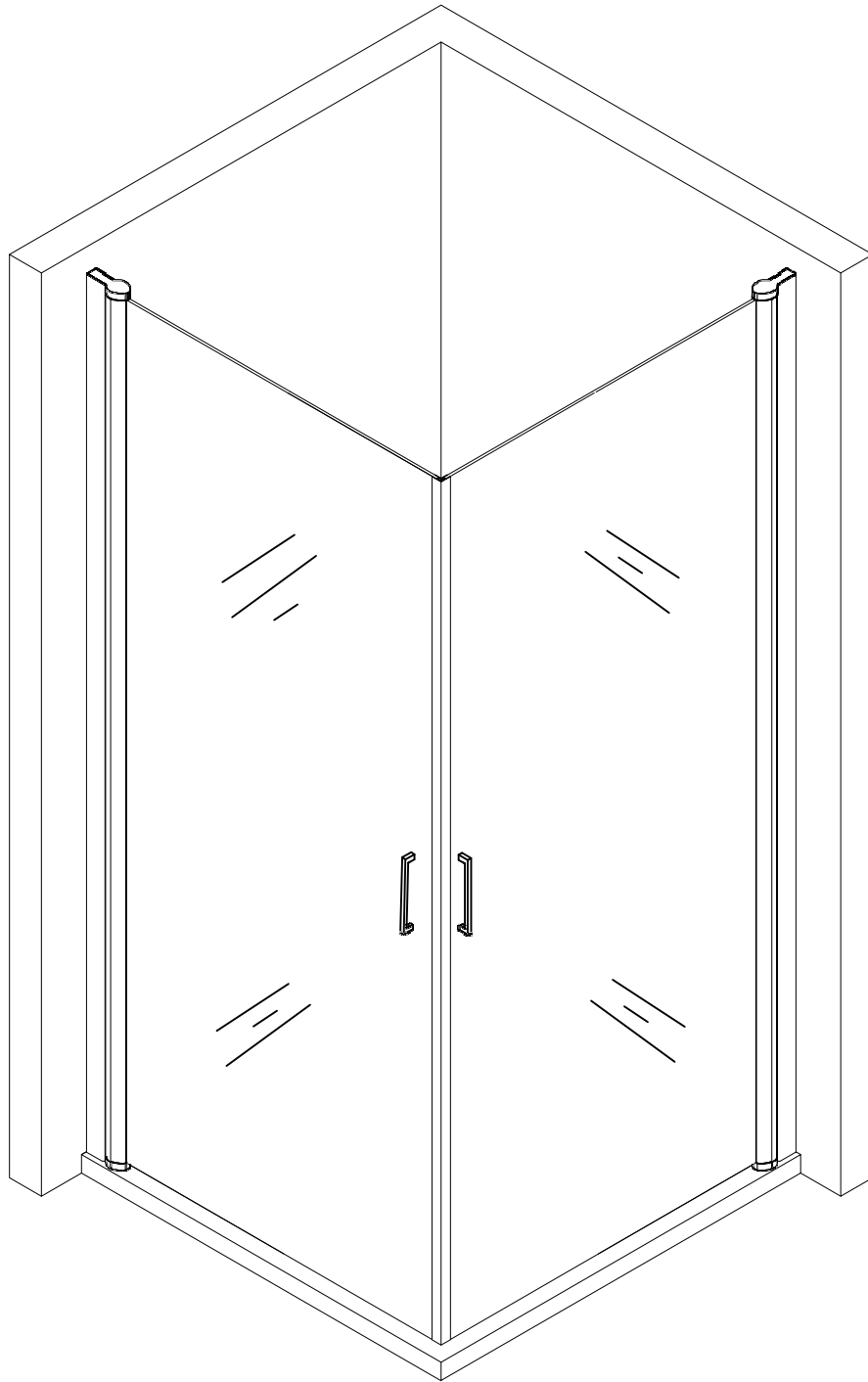
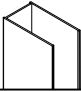


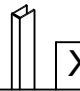
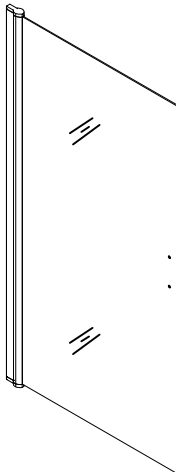
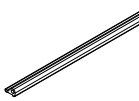
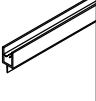






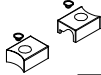


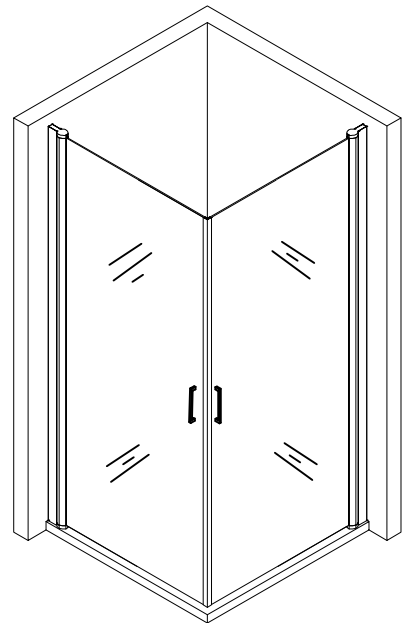


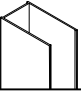
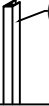
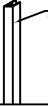
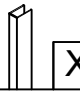
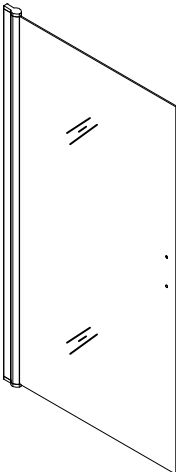
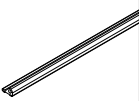
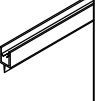


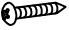



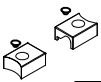

Ravenna 24



2  X1	3  6mm X1	4  8mm X1	5  X1	1  X1
6  X1	7  X1	8  X9	9  X3	
10  X9	11  X3	12  X1	13  X1	
14  X1	15  X1	DWA195 A door packing (left)		

17  X1
Corner accessories package



2  X1	3  6mm X1	4  8mm X1	5  X1	16  X1
6  X1	7  X1	8  X9	9  X3	
10  X9	11  X3	12  X1	13  X1	
14  X1	15  X1	DWA195 A door packing (right)		

Sehr geehrte Kundin,
sehr geehrter Kunde,

herzlichen Dank, dass Sie sich für eines unserer Produkte entschieden haben. Damit Sie lange Freude an der von Ihnen erworbenen Ware haben, bitten wir Sie, die Aufbauanleitung und alle weiteren Hinweise zu beachten.

Sicherheitshinweis: Achtung Bruchgefahr!

Der Transport und die Lagerung der Duschtrennung / Duschwand sollte hochkant erfolgen. Bitte stellen Sie die Scheiben auf dicke Pappe. Achten Sie darauf, dass Sie die Glasscheiben sanft aufsetzen und nicht anstoßen.

Lieferung und Kontrolle des Produkts:

Bitte prüfen Sie die Ware zeitnah zur Lieferung auf Vollständigkeit und Transportschäden. Sollten Unstimmigkeiten auftreten, so bitten wir Sie, unseren Kundenservice zu kontaktieren.

Um Ihnen bei Transportschäden oder Mängeln einen zügigen Austausch gewährleisten zu können, lassen Sie uns bitte eine Nachricht zukommen. Bitte fügen Sie ein Bild des Problems mit bei. Unser Kundenservice wird sich umgehend mit Ihnen in Verbindung setzen.

Montagehinweis:

Auf Grund des hohen Gewichts und zur einfacheren Handhabung bei der Montage empfehlen wir bei allen Modellen die Montage zu zweit durchzuführen. Bitte achten Sie darauf, dass Sie die Glasscheiben sanft aufsetzen und nicht an einer Kante anstoßen. Andernfalls besteht Bruchgefahr.

Bei satiniertem Glas ist darauf zu achten, dass die raue Seite nach außen montiert wird, da sonst Flecken entstehen können, sobald die Satinierung mit Wasser in Berührung kommt, welche nicht mehr zu entfernen sind.

Pflegehinweis:

Diese Duschtrennung ist werkseitig mit einer NANO-Versiegelung beschichtet. Um Kalkablagerungen zu vermeiden, empfehlen wir Ihnen nach jeder Benutzung die Seifen- und Wasserrückstände mit einem Fensterabzieher zu entfernen. Nachwischen mit einem trockenen Tuch (kein Mikrofaser) verringert ebenfalls mögliche Verschmutzungen. Zusätzlich muss das Badezimmer sachgemäß gelüftet werden.

Reinigungshinweis:

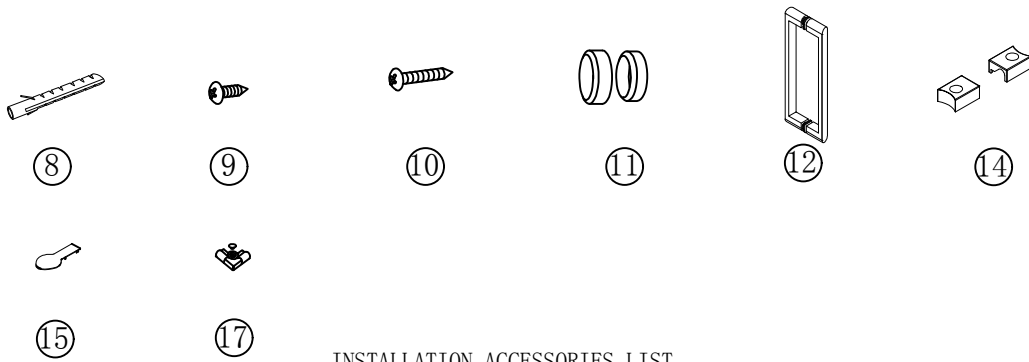
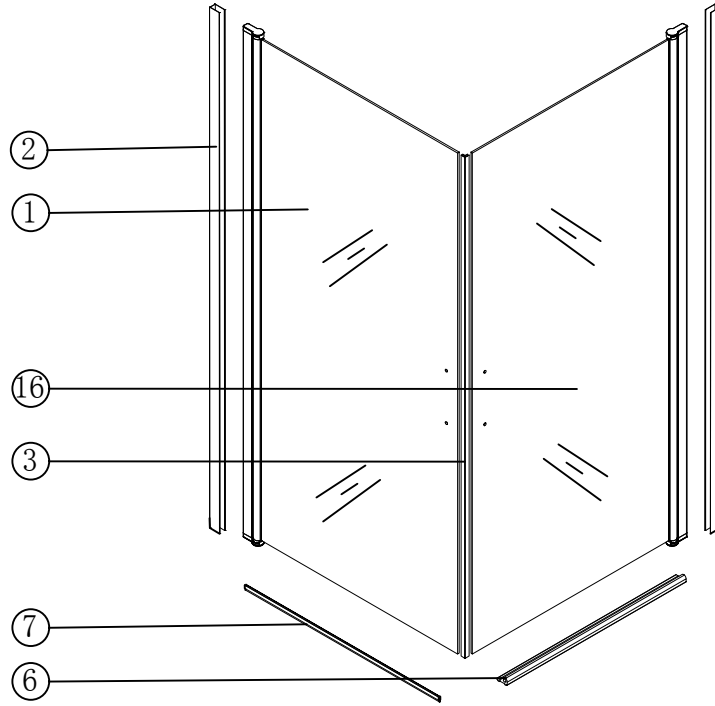
Bitte verwenden Sie zur Reinigung nur Wasser ohne Reinigungsmittel. Durch die NANO-Beschichtung haftet der Schmutz nur oberflächlich und lässt sich leicht mit einem feuchten Tuch (kein Mikrofaser) abwischen.

Hinweis: Die NANO-Beschichtung kann durch den Einsatz von Reinigungsmitteln beschädigt werden. Sollten Sie auf ein Reinigungsmittel nicht verzichten wollen, empfehlen wir Ihnen handelsübliche Reiniger mit Wasser zu verdünnen. Von der Nutzung von Scheuermilch, industriellen und säurehaltige Reinigungsmittel raten wir ab.

Gewährleistung:

Auf diesen Artikel erhalten Sie die gesetzliche Gewährleistung von 24 Monaten

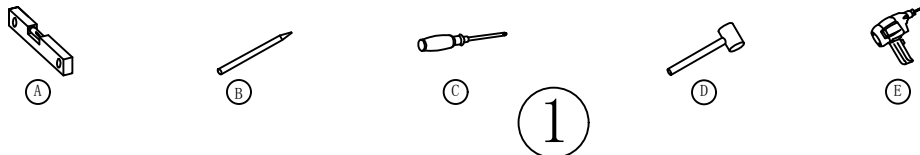
Installation manual



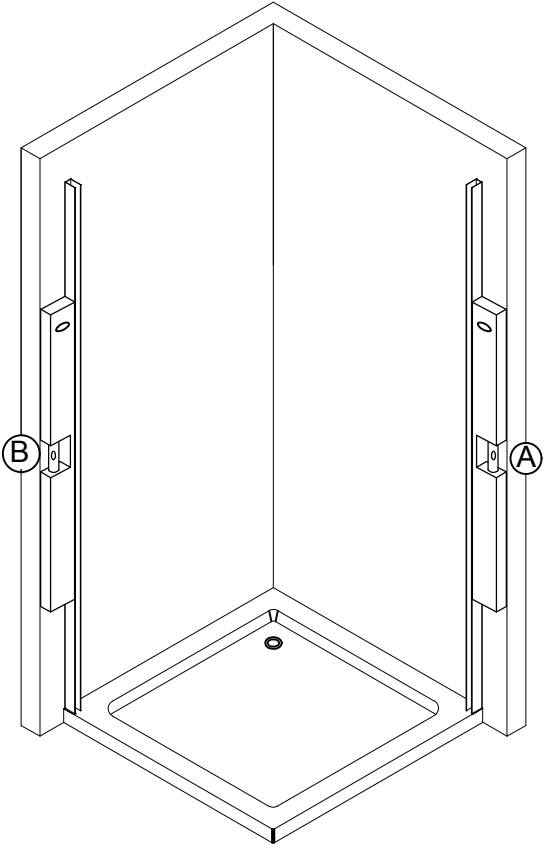
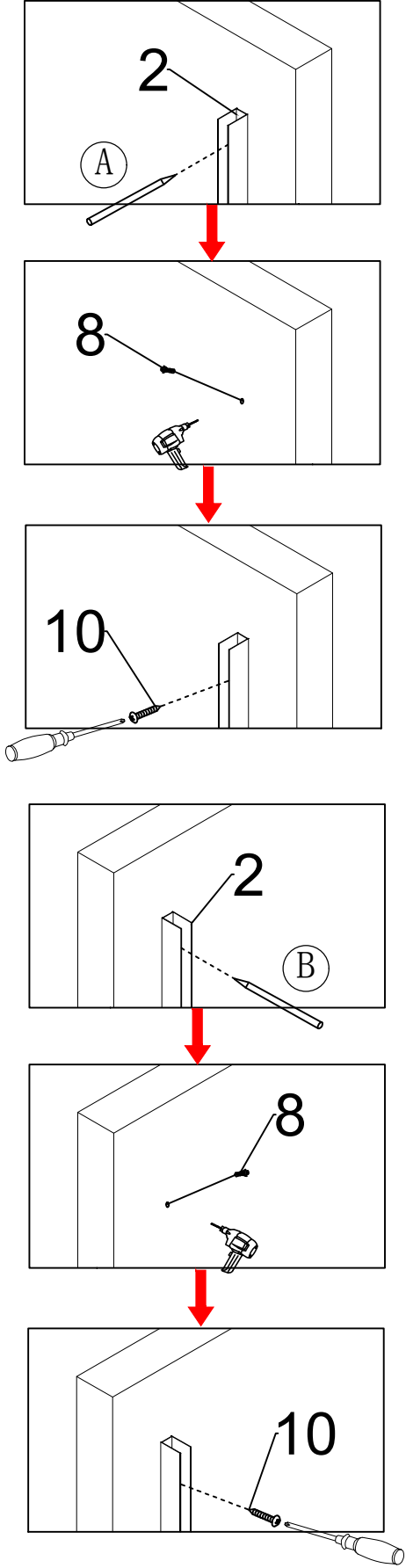
INSTALLATION ACCESSORIES LIST

NO.	NAME	QTY	UNIT	NO.	NAME	QTY	UNIT	NO.	NAME	QTY	UNIT
①	Left movable glass	1	PCS	⑨	ST4*12	6	PCS	⑯	Right movable glass	1	PCS
②	Against the wall aluminum	2	PCS	⑩	ST4*40	9	PCS	⑰	Aluminum alloy corner plastic press	1	PCS
③	Magnetic stripe	2	PCS	⑪	Decorative covers	6	PCS				
⑥	Aluminum alloy for bottom water	2	PCS	⑫	Door handle	2	PCS				
⑦	The water-proof strip is under water	2	PCS	⑭	Aluminum alloy block 2	1	PC				
⑧	Plastic expansion pipe	9	PCS	⑮	Plastic cover for rotating shaft	2	PCS				

Tools for installation

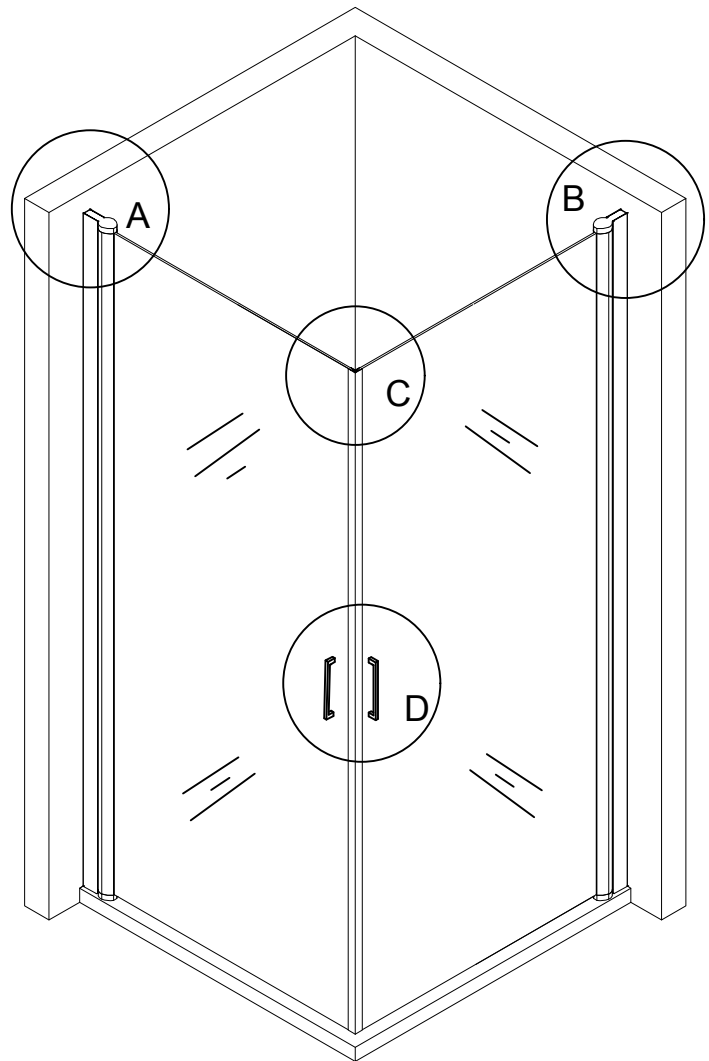
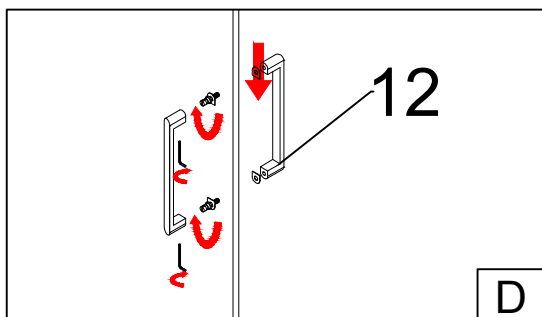
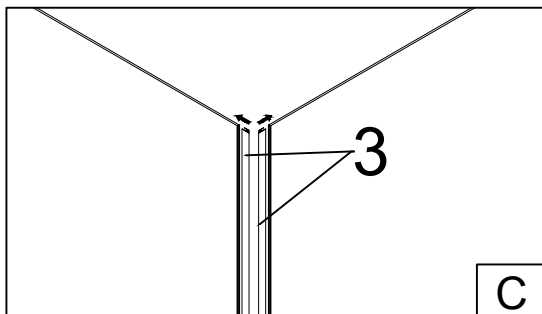
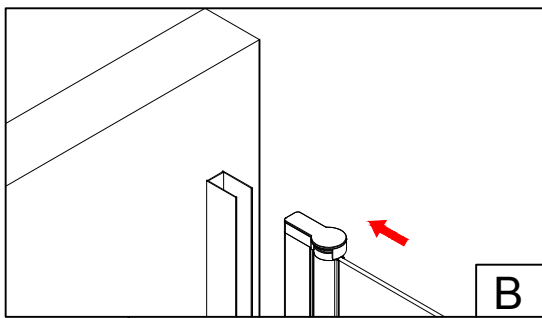
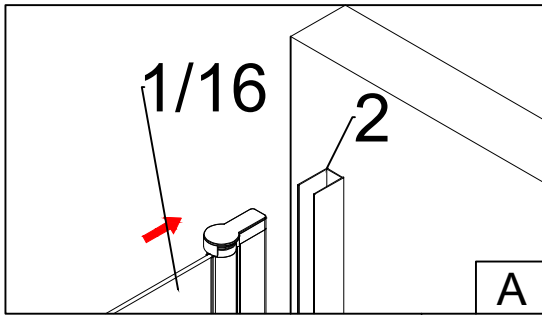


step1:

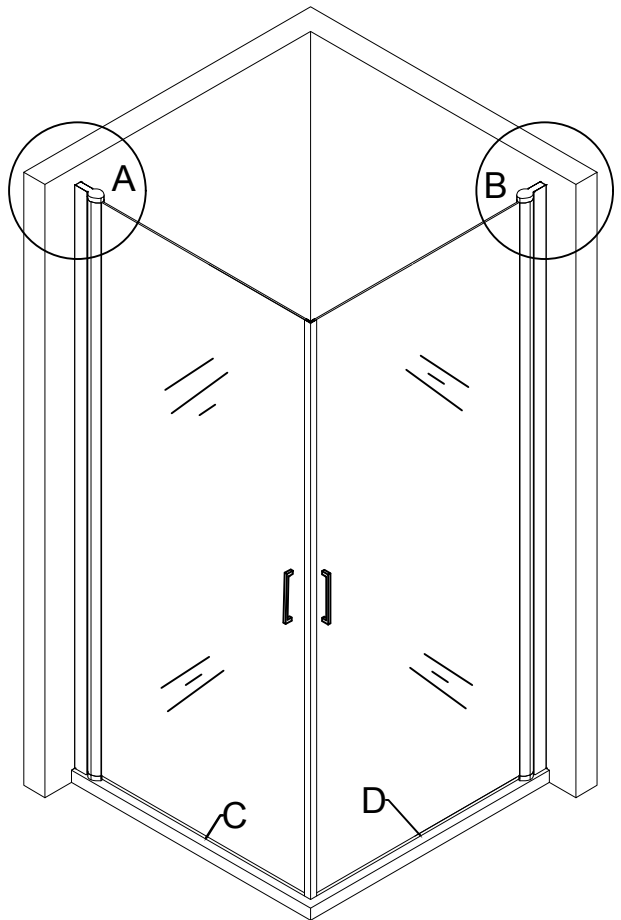
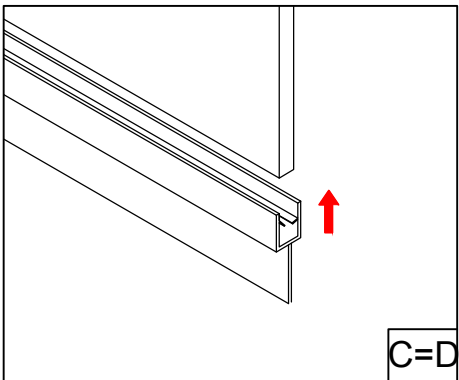
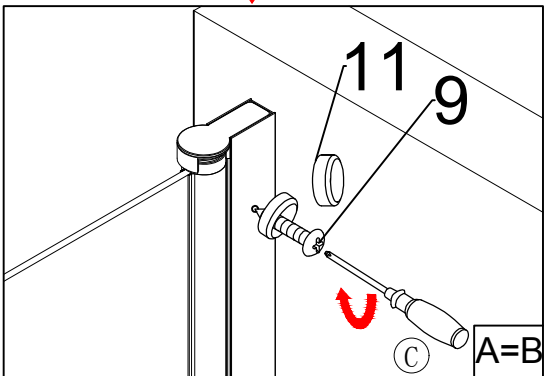
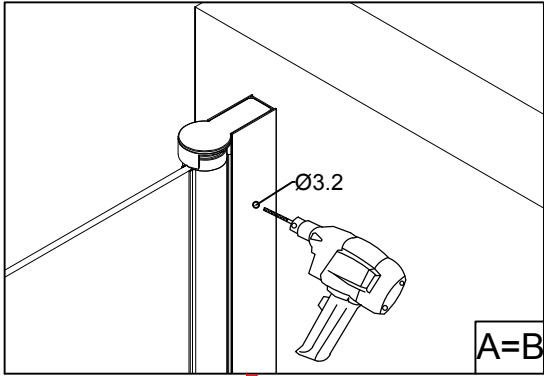


②

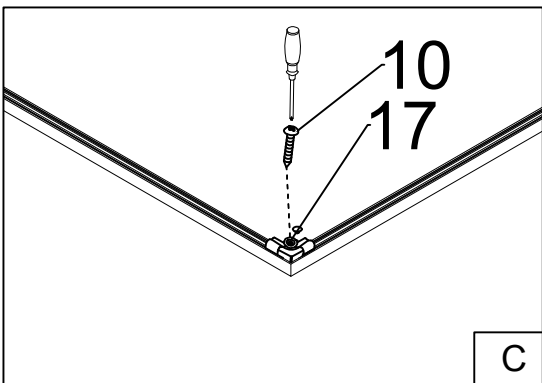
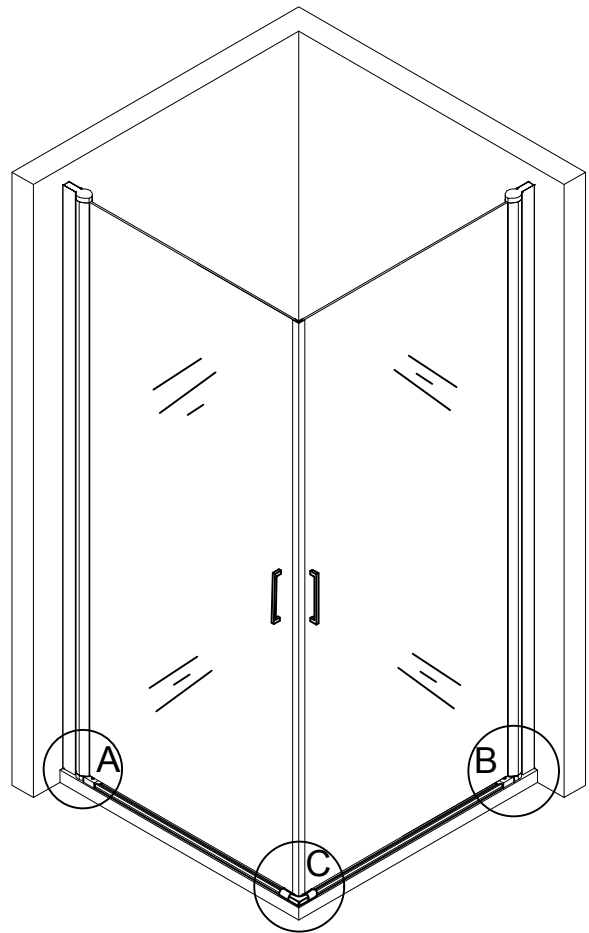
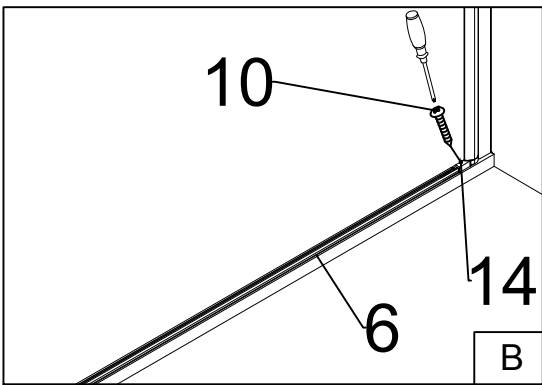
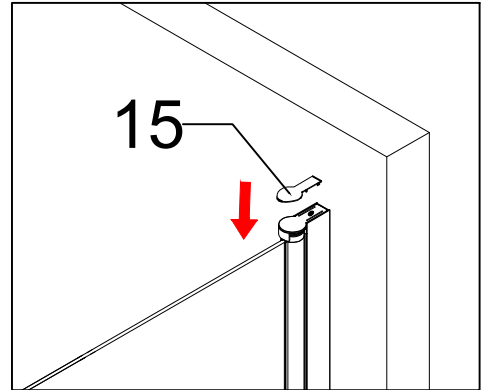
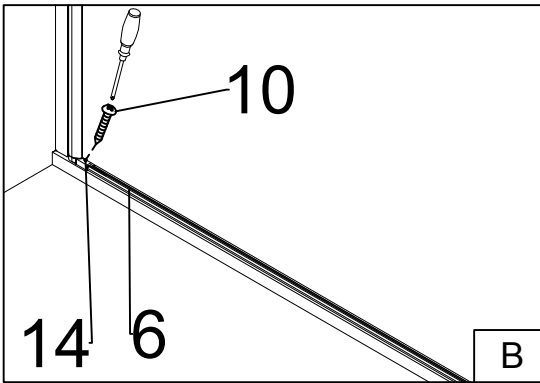
Step2:



Step3:

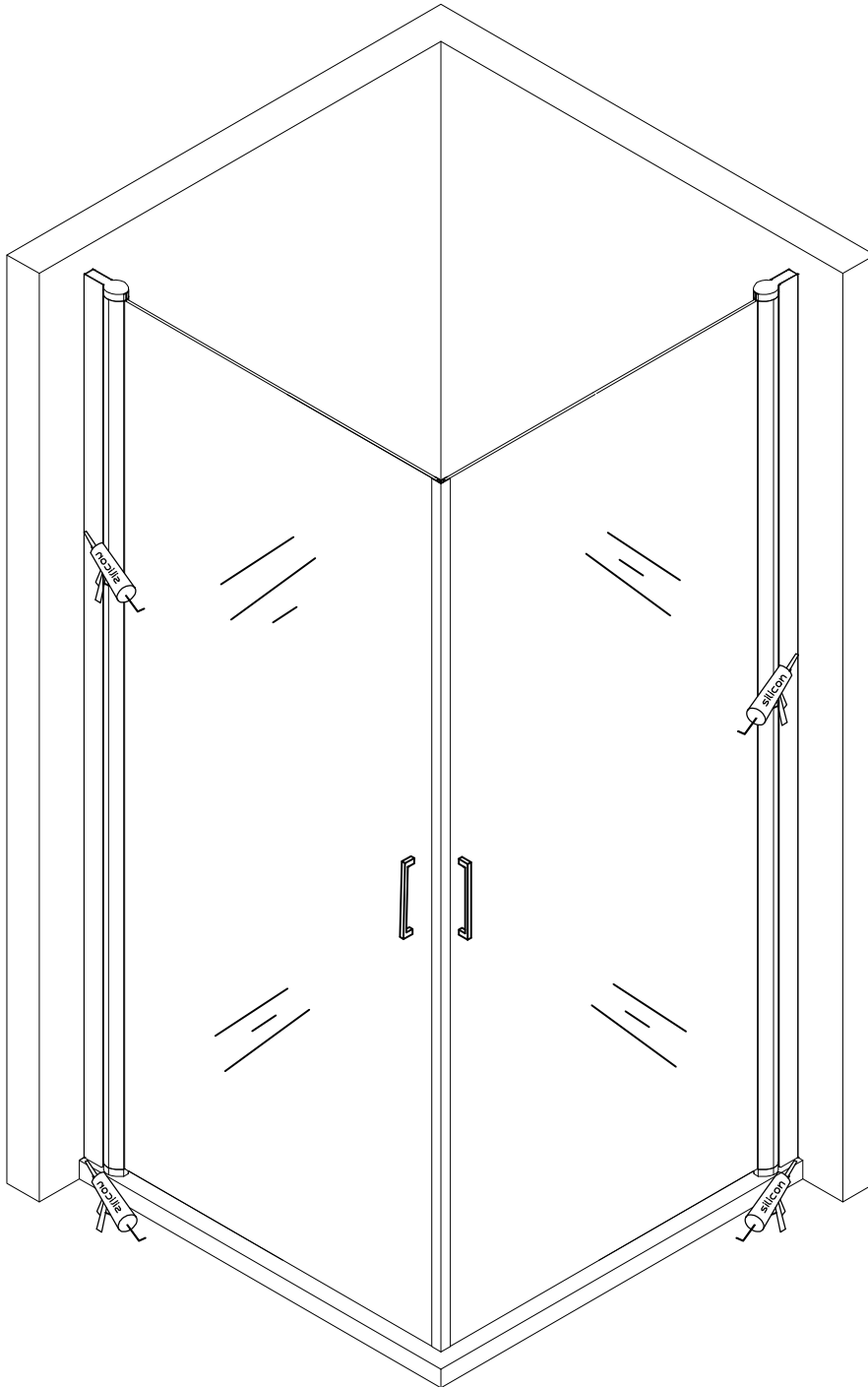


Step4:



5

Step5:



6